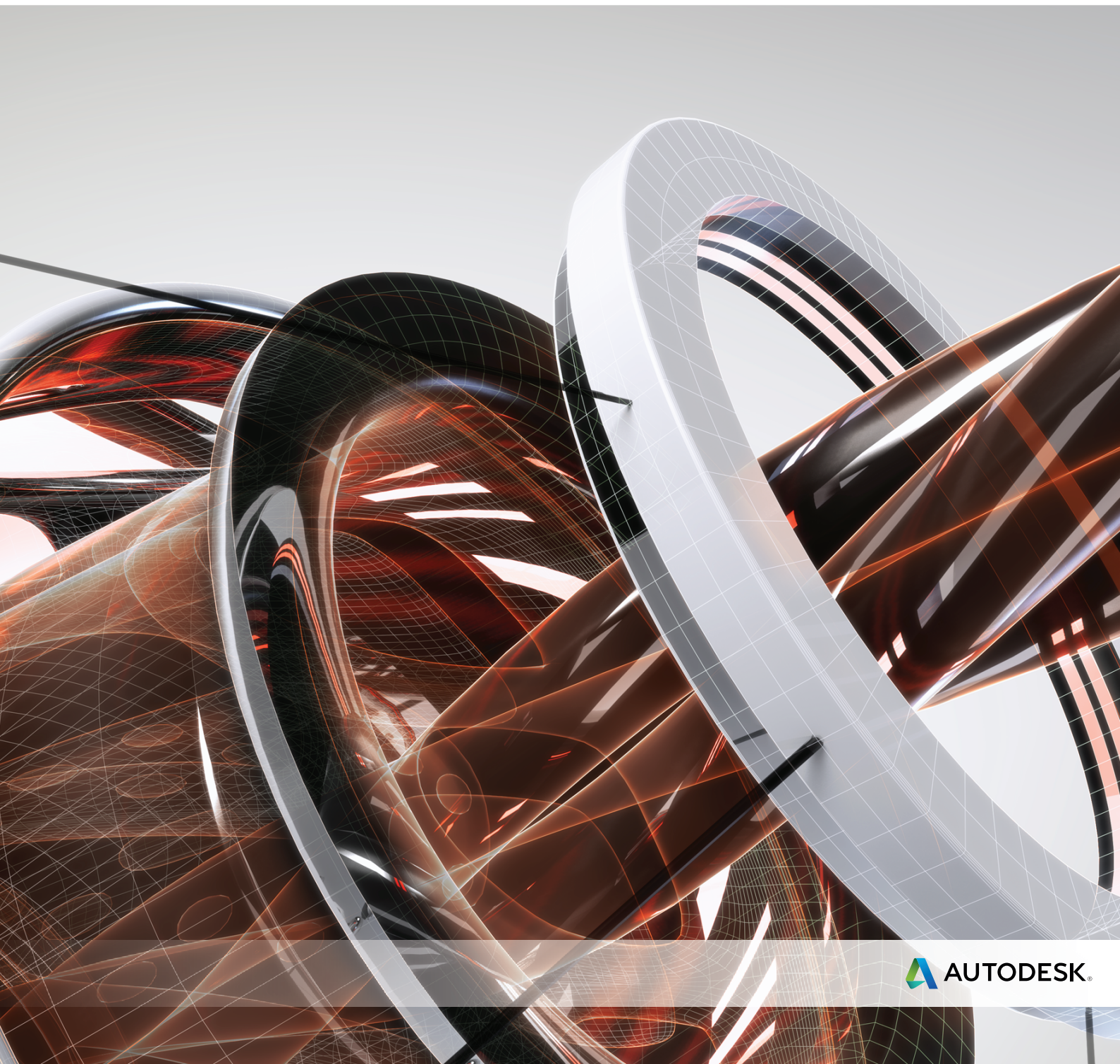




AUTODESK® AUTOCAD® MECHANICAL 2015

Мощные инструменты машиностроительного проектирования



Autodesk AutoCAD Mechanical упрощает сложные задачи машиностроительного проектирования, позволяя быстрее создавать и проверять чертежи

Знакомые проблемы?

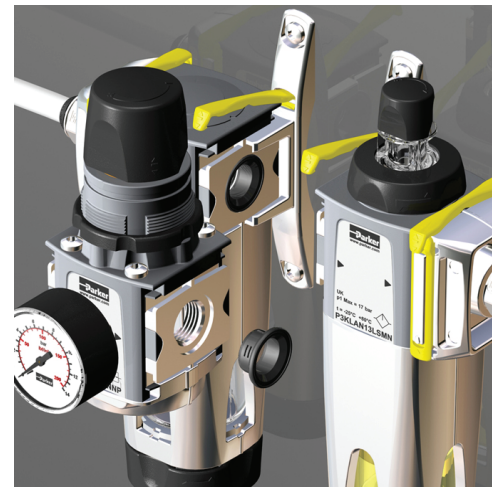
- Производительность ограничена программными средствами, не предназначенными специально для машиностроительного проектирования.
- Частое внесение изменений в проект требует многих часов дополнительной ручной работы.
- Ошибки в проектах и неточные спецификации задерживают поставки изделий потребителям.
- Обновление существующих чертежей отнимает много времени.
- Неполное соблюдение чертежных стандартов замедляет производство.
- Сложности при поиске и повторном использовании прежних наработок часто заставляют конструкторов выполнять двойную работу.

Стандарты в 2D-проектировании изделий

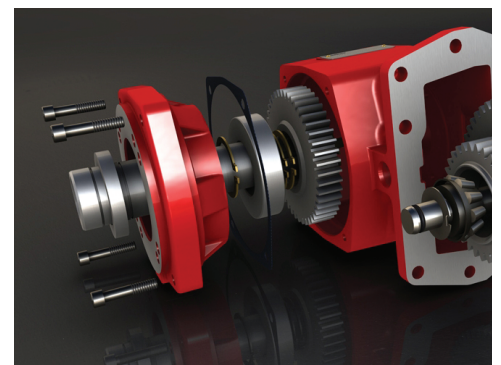
Autodesk® AutoCAD® Mechanical 2015 ускоряет процесс разработки изделий благодаря библиотекам стандартных деталей и функциям автоматизации типовых задач. В состав AutoCAD Mechanical входят инновационные средства проектирования и черчения, делающие более удобной работу пользователей Autodesk® AutoCAD®. Опыт, накопленный за время работы в AutoCAD, помогает конструкторам поддерживать преемственность рабочего процесса, а специализированные возможности они осваивают в удобном для них темпе. Специалисты могут уделять больше времени творческому процессу, не отвлекаясь на утомительные рутинные процедуры и повторяющиеся действия.

Повышение производительности

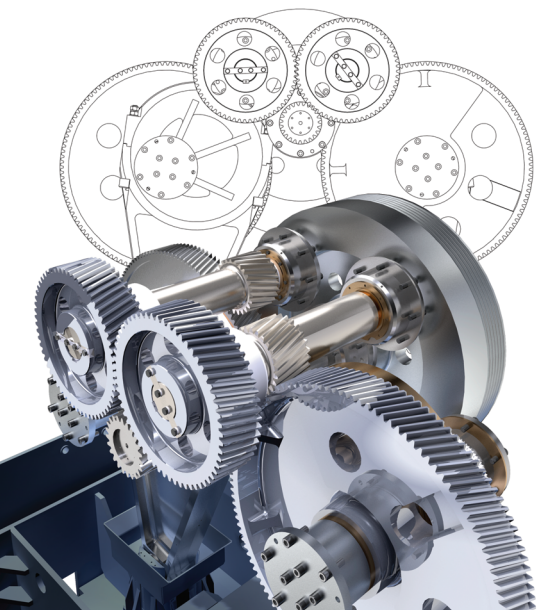
При разработке изделий драгоценное время часто тратится на поиск и реализацию обходных решений. AutoCAD Mechanical предоставляет упрощенную среду черчения и автоматизирует множество задач, выполняемых ранее вручную, обеспечивая повышенное удобство работы и мгновенное повышение эффективности. AutoCAD Mechanical помогает инженерам, владеющим AutoCAD, повысить производительность при внесении изменений в проект, сокращая объем повторной работы. Кроме того, эффективные инструменты ускоряют и упрощают нанесение, удаление и редактирование размеров. AutoCAD Mechanical охватывает все аспекты процесса черчения, экономя время пользователей.



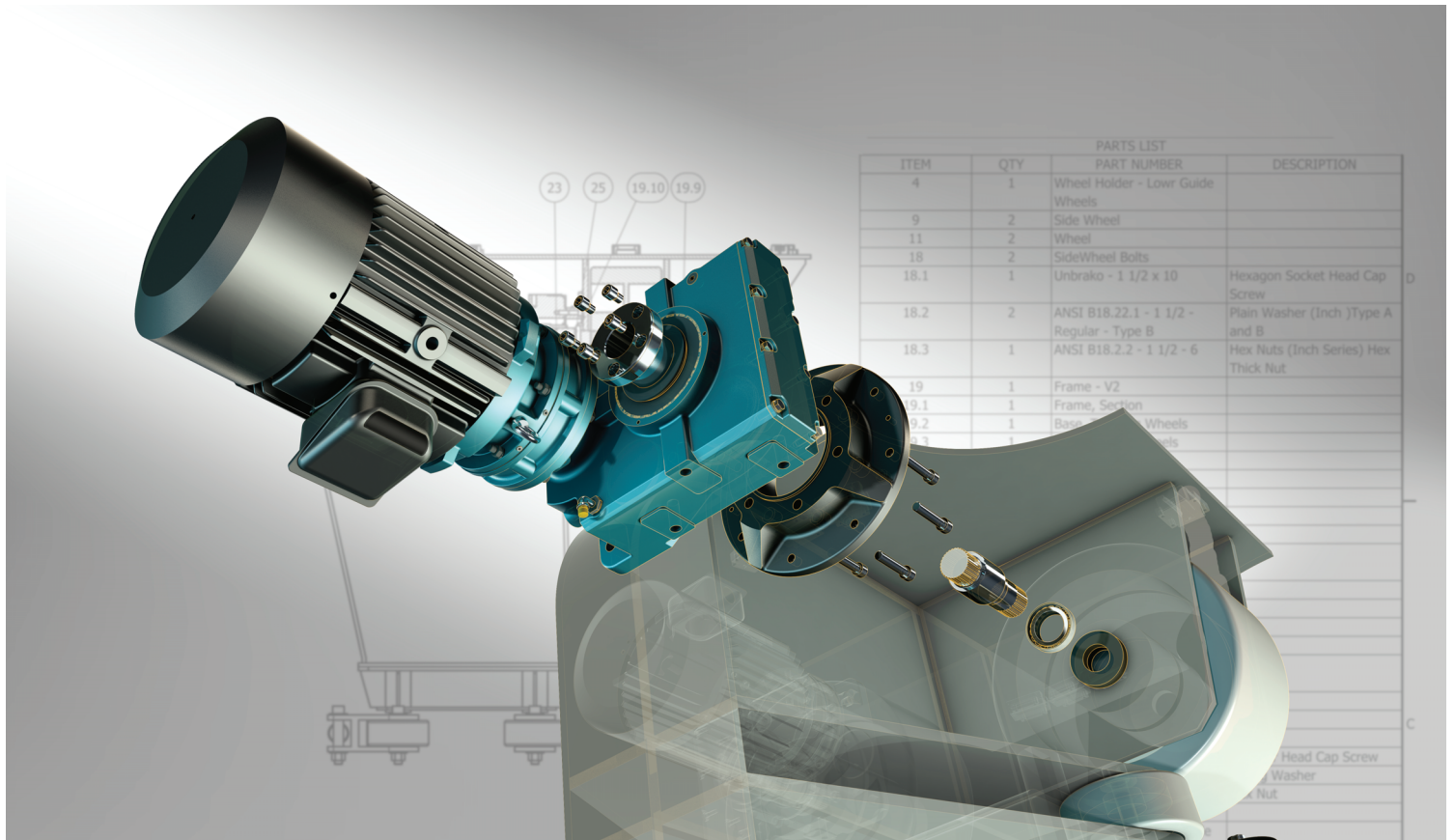
Изображение предоставлено компанией Parker Hannifin



Изображение предоставлено компанией Parker Hannifin



Изображение предоставлено компанией Prensa Jundiá (Бразилия)



Изображение предоставлено компанией Dynamic Structures, Ltd.

10 основных аргументов в пользу перехода с AutoCAD на AutoCAD Mechanical

1. 700 тысяч стандартных деталей и элементов
2. Расширенный набор инструментов машиностроительного черчения
3. Интеллектуальные средства нанесения размеров
4. Интеллектуальные средства детализовки
5. Поддержка международных чертежных стандартов
6. Ассоциативные номера позиций и спецификации
7. Автоматическое управление слоями
8. Интеллектуальные линии невидимого контура
9. Модули проектирования деталей и расчетов
10. Ассоциативная документация по модели САПР

Подробную информацию можно найти на странице www.autodesk.ru/products/autodesk-autocad-mechanical

Сокращение количества ошибок и несогласованностей

Ошибки, которые случайно допускают конструкторы при создании чертежей изделий, ведут к потере времени и средств. AutoCAD Mechanical содержит библиотеку, в которой более чем 700 тысяч стандартных деталей, и поддерживает международные стандарты черчения, помогая инженерам последовательно соблюдать требования международного рынка. AutoCAD Mechanical также позволяет создавать документацию к моделям Autodesk® Inventor® в привычной графической среде AutoCAD. Благодаря ассоциативному рабочему процессу изменения в чертежах отражаются в 3D-модели, что помогает сократить ошибки и несогласованность и сэкономить время. Точный и последовательный обмен данными в процессе проектирования и выпуска документации помогает избежать простоев и ошибок на стадии производства, что является несомненным конкурентным преимуществом.

Эффективное управление проектными данными

После того как проект утвержден, очень важно передать точную информацию коллегам, отвечающим за заказ комплектующих и производство изделия. При использовании неспециализированного ПО часто приходится создавать спецификации вручную. При таком подходе даже малейшие изменения в проекте ведут к ошибкам, в результате чего потребители получают продукцию позже, чем планировалось.

Тесная интеграция AutoCAD Mechanical с Autodesk® Vault помогает избежать ошибок и дорогостоящей потери времени. Повышается эффективность и безопасность обмена проектными данными, что позволяет конструкторским и производственным коллективам работать совместно на более ранних этапах. Специалисты из разных отделов могут следить за электронным макетом изделия с помощью Autodesk® Design Review — бесплатной* программы для проверки, нанесения электронных пометок, выполнения измерений и отслеживания изменений в модели. Инженеры имеют возможность выделять типовые проектные данные для повторного использования, управлять спецификациями, налаживать сотрудничество с другими отделами и партнерскими организациями. Работа с данными ведется полностью в цифровом формате.

Время принимать решение

Хотите добиться непревзойденного уровня производительности? Настало время для перехода на AutoCAD Mechanical.

Предлагаемая компанией Autodesk технология электронных макетов – это инновационный способ анализа конструкторских разработок еще до передачи изделий в производство. Она помогает предприятиям, независимо от их размера, наладить взаимодействие между отделами и быстрее доводить современную продукцию до потребителей. Технология электронных макетов изделий оптимизирует процесс разработки продукции на всех этапах – от начальных эскизов до производства, маркетинга и сбыта.

Дополнительные сведения

Прежде чем приобретать программное обеспечение, обратитесь к специалистам, глубоко знающим вашу отрасль и способным дать экспертную оценку продуктов. Если вы решили приобрести AutoCAD Mechanical, свяжитесь с авторизованным партнером компании Autodesk. Информация о партнерах приведена на странице www.autodesk.ru/partners

Узнать подробнее об AutoCAD Mechanical и загрузить демо-версию можно на странице www.autodesk.ru/products/autodesk-autocad-mechanical

Обучение и сертификация

Учебные программы Autodesk существуют в различных вариантах: для прохождения под руководством преподавателя, а также самостоятельно и дистанционно. Вы можете пройти обучение в Авторизованном учебном центре Autodesk (АТС), загрузить учебные материалы через Интернет или приобрести их в книжных магазинах. По результатам проверки ваших знаний выдается соответствующий сертификат. Подробности — на странице www.autodesk.ru/atc

Услуги и поддержка

Компания Autodesk оказывает техническую поддержку своим клиентам как напрямую для пользователей Подписки, так и через своих авторизованных партнеров. Благодаря такой модели, в любой точке СНГ пользователи Autodesk могут выбрать для себя наиболее приемлемый вариант технической поддержки в соответствии с уровнем решаемых на предприятии задач. Подробности — на странице www.autodesk.ru/support

Подписка на программные продукты Autodesk

Подписка Autodesk — это самый рентабельный способ обновления программного обеспечения Autodesk. Вы сможете выбирать, в какой версии продукта вам удобнее работать, пользоваться расширениями, дополнительными модулями и курсами для самостоятельного обучения. Подробности об этих и других преимуществах Подписки — на странице www.autodesk.ru/subscription

Специальные предложения для учебных заведений и студентов

Учебные заведения и студенты могут бесплатно скачать более чем 30 продуктов для личного использования в учебных целях. Подробности — на странице www.autodesk.ru/edu

Сообщество пользователей Autodesk

Обменяться опытом использования ПО Autodesk, узнать приемы работы, посмотреть примеры проектов, обсудить вопросы внедрения систем САПР и применения отечественных стандартов ГОСТ, СНИП вы можете на сайте Сообщества пользователей Autodesk — community.autodesk.ru

Мероприятия по продуктам Autodesk

Зарегистрироваться на бесплатное мероприятие по продуктам Autodesk можно на сайте www.autodesk.ru/events

Autodesk, логотип Autodesk, AutoCAD, ATC, Autodesk Inventor и Inventor являются либо зарегистрированными товарными знаками, либо товарными знаками компании Autodesk, Inc. и/или ее дочерних компаний и/или филиалов в США и/или других странах. Все остальные названия и товарные знаки принадлежат соответствующим владельцам. Компания Autodesk оставляет за собой право изменять характеристики, номенклатуру и цены продуктов и услуг в любое время без уведомления, а также не несет ответственности за возможные ошибки в этом документе.
© 2014 Autodesk, Inc. Все права защищены.

Ищите нас в социальных сетях и Интернете



facebook.com/AutodeskCIS



twitter.com/Autodesk_CIS



www.autodesk.ru/products/autodesk-autocad-mechanical



autodesk-press.livejournal.com



youtube.com/AutodeskCIS



community.autodesk.ru